

# Ficha técnica

IKER

## Datos Generales



Artículo : TL 011

Nombre : IKER

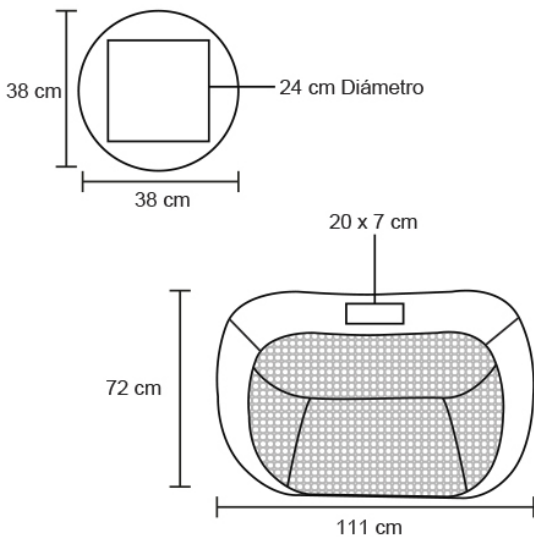
Descripción : Portera de poliéster, plegable con broches de velcro, 4 asas y 4 estacas de metal para sujetarla, incluye funda para guardar con cierre y asas.



Material : Poliéster

Método de impresión : Serigrafía

## Especificaciones



Alto : 72.00 cm.

Ancho : 111.00 cm.

Piezas x caja : 60 pzas.

Medidas Caja : SIN DATO

Peso caja : 18 kg.

Area de impresión : 20 x 7 cm